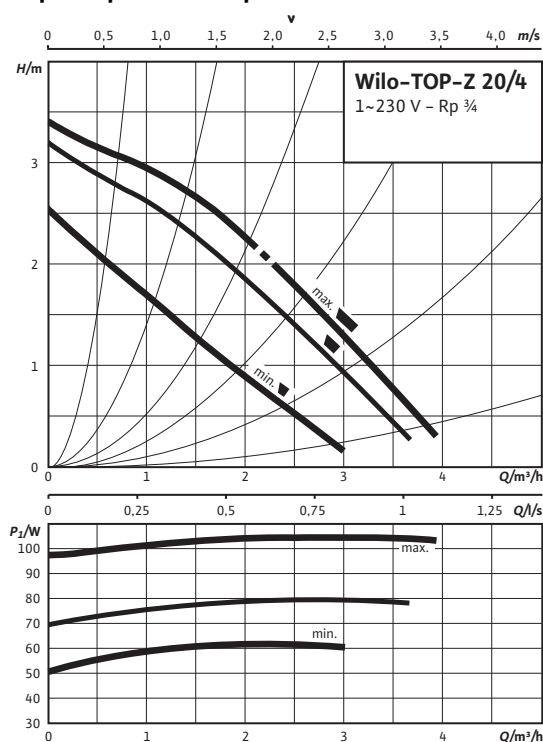


Лист данных: Wilo-TOP-Z 20/4 (1~230 V, PN 10, Inox)

Характеристики Переменный ток



Габаритный чертеж

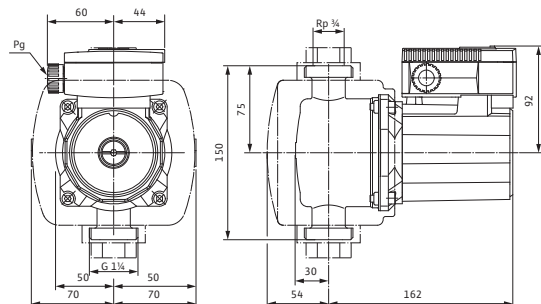
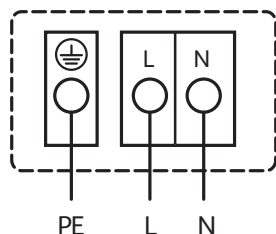


Схема подключения



Подключение к сети 1~230 В, 50 Гц

Встроенная защита обмотки от перегрева

Выключение: внутреннее отключение напряжения мотора

Сброс: автоматически после охлаждения мотора

Допустимая перекачиваемая среда (другие среды по запросу)

Вода систем отопления (согласно VDI 2035)

Водогликолевая смесь (макс. 1:1; при доле гликоля более 20 % необходимо проверять рабочие характеристики)

Питьевая вода и вода для производства пищевых продуктов согласно Постановлению о питьевой воде 2001 г. (TrinkwV 2001)

Допустимая область применения

Диапазон температур при макс. температуре окружающей среды +40 °C

Диапазон температур при использовании в циркуляционных системах ГВС при макс. температуре окружающей среды +40 °C

Максимально допустимая общая жесткость жидкости в циркуляционных системах ГВС

Макс. допустимое рабочее давление P_{max} 10 bar

Специальное исполнение для рабочего давления, p_{max} – bar

Подсоединения к трубопроводу

Резьбовое соединение труб Rp 3/4

Резьба G 1 1/4

Габаритная длина l_0 150 мм

Мотор/электроника

Создаваемые помехи EN 61000-6-3

Помехозащищенность EN 61000-6-2

Степень защиты IP X4D

Класс нагревостойкости изоляции H

Подключение к сети 1~230 В, 50 Гц

Номинальная мощность мотора P_2 60 Вт

Частота вращения N 2100 / 2600 / 2790 об/мин

Потребляемая мощность 1~230 В P_1 65 / 80 / 105 Вт

Ток при 1~230 В I 0,35 / 0,40 / 0,50 А

Ток при 3~230 В I – А

Лист данных: Wilo-TOP-Z 20/4 (1~230 V, PN 10, Inox)

| | | |
|---------------------------|-----------|-------------------|
| Ток при 3~400 В | <i>I</i> | – А |
| Конденсатор | | 3,7 мкФ / 400 VDB |
| Защита мотора | | Встроенная |
| Резьбовой ввод для кабеля | <i>PG</i> | 1x13,5 |

Материалы

| | | |
|----------------|--|--|
| Корпус насоса | | Нержавеющая сталь |
| Рабочее колесо | | Синтетический материал (PPE – 30% GF) |
| Вал насоса | | Керамика |
| Подшипники | | Графит, пропитанный синтетической смолой |

Минимальный подпор на всасывающем патрубке во избежание кавитации при температуре перекачиваемой воды

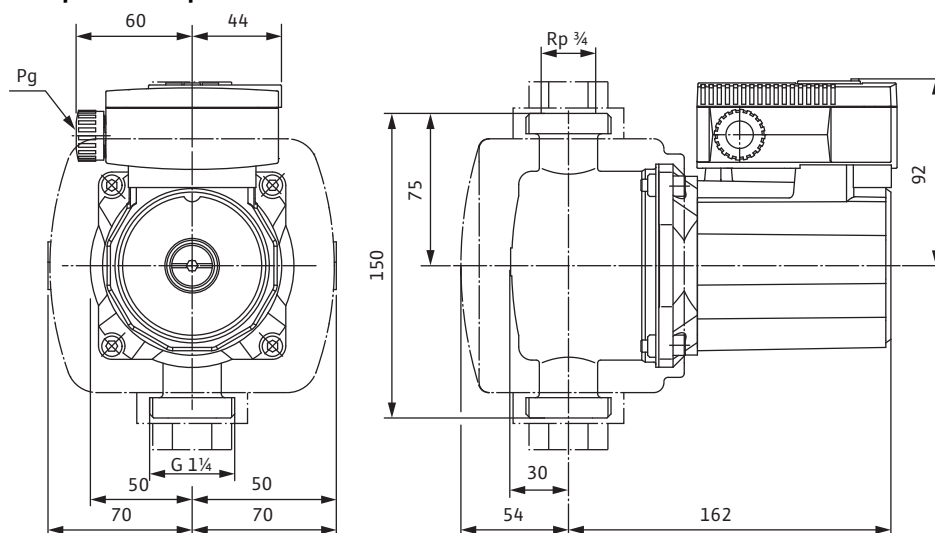
| | | |
|------------------------------------|--|--------------|
| Минимальный подпор при 40/80/110°C | | 5 / 8 / 20 м |
|------------------------------------|--|--------------|

Данные для заказа

| | | |
|------------|----------|------------|
| Изделие | | Wilo |
| Тип | | TOP-Z 20/4 |
| Арт.-№ | | 2045519 |
| Вес, прим. | <i>m</i> | 3 кг |

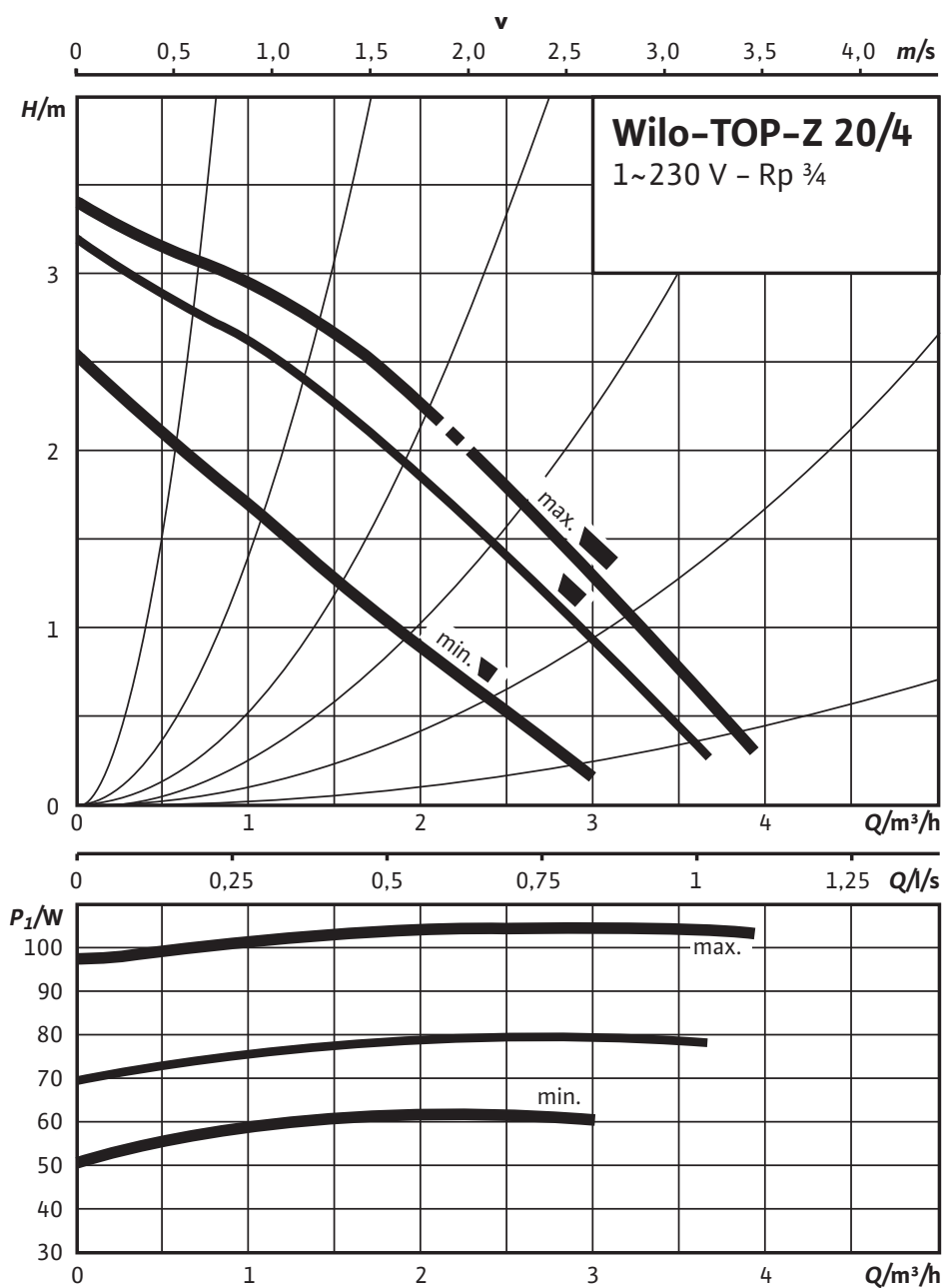
Размеры и габаритные чертежи: Wilo-TOР-Z 20/4 (1~230 V, PN 10, Inox)

Габаритный чертеж



Характеристики: Wilo-TOP-Z 20/4 (1~230 V, PN 10, Inox)

Характеристики Переменный ток



Данные для заказа: Wilo-TOP-Z 20/4 (1~230 V, PN 10, Inox)

| Данные для заказа | | |
|-----------------------------------|-----------------------|---------|
| Изделие | Wilo | |
| Тип | TOP-Z 20/4 | |
| Арт.-№ | 2045519 | |
| Номер EAN | 4016322652762 | |
| Ценовая группа | W2 | |
| Вес брутто | <i>m</i> | 3.70 кг |
| Вес, прим. | <i>m</i> | 3 кг |
| Длина x Ширина x Высота (упаков.) | 150мм x 110мм x 215мм | |
| Объем упаковки | <i>V</i> | 3,55 л |

Тексты заявок: Wilo-TOP-Z 20/4 (1~230 V, PN 10, Inox)

Применяется в циркуляционных системах питьевого водоснабжения в промышленности и в оборудовании для зданий и сооружений.

Не требующий обслуживания циркуляционный насос с мокрым ротором, с резьбовым или фланцевым соединением; возможен выбор ступеней частоты вращения для регулировки мощности.

Оснащение и функции

- Ручная регулировка мощности с 3 ступенями частоты вращения
- Насосы с 1-фазным мотором:
 - P_2 до 90 Вт: Встроенная защита обмотки от перегрева
 - $P_2 \geq 180$ Вт: Полная защита мотора посредством защитного контакта обмотки в сочетании с устройством отключения
- Насосы с 3-фазным мотором:
 - P_2 до 90 Вт: Встроенная защита обмотки от перегрева
 - $P_2 \geq 180$ Вт: Полная защита мотора со встроенной электронной системой отключения
- Индикатор неисправности
- Контакт для обобщенной сигнализации неисправности
- Контрольный индикатор направления вращения
- Подключение к сети трехфазного тока 230 В с опциональным штекером переключения
- Корпус насоса из бронзы или серого чугуна (в зависимости от типа может быть из нержавеющей стали)
- Комбинированный фланец PN 6/PN 10 (при DN 40 – DN 65)
- Теплоизолирующие кожухи
- Дополнительные функции с помощью модернизируемого модуля защиты S:
- Сигнализация неисправности SSM в качестве беспотенциального размыкающего контакта
- Сигнализация рабочего состояния SBM в качестве беспотенциального нормально разомкнутого контакта
- Управляющий вход «Выкл. по приоритету» с помощью внешнего беспотенциального контакта (размыкающего контакта)
- Выявление блокировки
- Полная защита мотора встроенным устройством отключения
- Квитирование неисправности
- Система управления двоянными насосами (два параллельно установленных насоса): Режим работы «основной/резервный» (автоматическое переключение при неисправности/смена насосов по таймеру):

Материалы

Корпус насоса: Нержавеющая сталь

Рабочее колесо: Синтетический материал (PPE – 30% GF)

Вал насоса: Керамика

Подшипники: Графит, пропитанный синтетической смолой

Допустимая перекачиваемая среда (другие среды по запросу)

Макс. расход: $4 \text{ м}^3 / \text{ч}$

Макс. напор: 3.5 М

Подсоединения к трубопроводу

Резьбовое соединение труб: Rp $\frac{3}{4}$

Резьба: G $1\frac{1}{4}$

Габаритная длина: 150 мм

Мотор/электроника

Создаваемые помехи: EN 61000-6-3

Помехозащищенность: EN 61000-6-2

Степень защиты: IP X4D

Класс нагревостойкости изоляции: H

Подключение к сети: 1~230 В, 50 Гц

Тексты заявок: Wilo-TOP-Z 20/4 (1~230 V, PN 10, Inox)

Частота вращения: 2100 / 2600 / 2790 об/мин

Номинальная мощность мотора: 60,0 W

Потребляемая мощность 1~230 В: 65 / 80 / 105 Вт

Ток при 1~230В: 0,35 / 0,40 / 0,50 А

Защита мотора: Встроенная

Резьбовой ввод для кабеля: 1x13,5

Данные для заказа

Арт.-№: 2045519

Номер EAN: 4016322652762

Вес, прим.: 3.70 кг

Изделие: Wilo

title_product_internet_plusWilo: Wilo-TOP-Z 20/4 (1~230 V, PN 10, Inox)